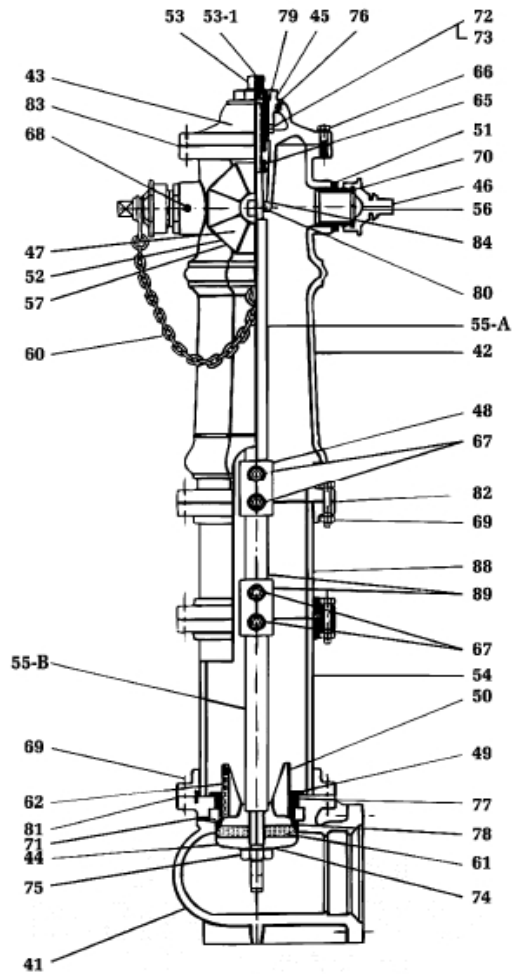


CANRON C-61A



CANRON C-61A

41	Botte	65	Écrou d'arrêt
42	Corps	66	Vis pour bouchon du chapeau de soupape
43	Chapeau de soupape	67	Cheville à rainure (2)
44	Plaque inférieure	68	Vis d'arrêt
45	Retenue de palier de butée	69	Boulon de bride (8)
46	Bouchon de bouche d'eau 2 1/2"	70	Rondelle pour vis d'arrêt
47	Bouchon de bouche à pompe	71	Revêtement inférieur du trou de purge
48	Manchon de tige de rallonge	72	Palier de butée à aiguille
49	Siège de la soupape principale	73	Palier de butée
50	Ensemble de la soupape de purge	74	Rondelle d'arrêt
51	Bouche d'eau 2 1/2"	75	Écrou hexagonal
52	Bouche de pompe	76	Bague «O»
53	Écrou de manoeuvre	77	Bague «O»
53-1	Vis d'orifice de graissage	78	Bague «O»
54	Tuyau	79	Bague «O»
55A	Partie supérieure de la tige	80	Bague «O»
55B	Partie inférieure de la tige	81	Garniture de fond à bride
56	Garniture pour bouchon de bouche d'eau 2 1/2"	82	Garniture de bride au sol
57	Garniture pour bouchon de la bouche de pompe	83	Garniture du chapeau de soupape
60	Chaîne	84	Manchon de la tige
61	Joint étanche en caoutchouc	88	Tube de rallonge
62	Face de la soupape de purge	89	Assemblage de la rallonge de la tige