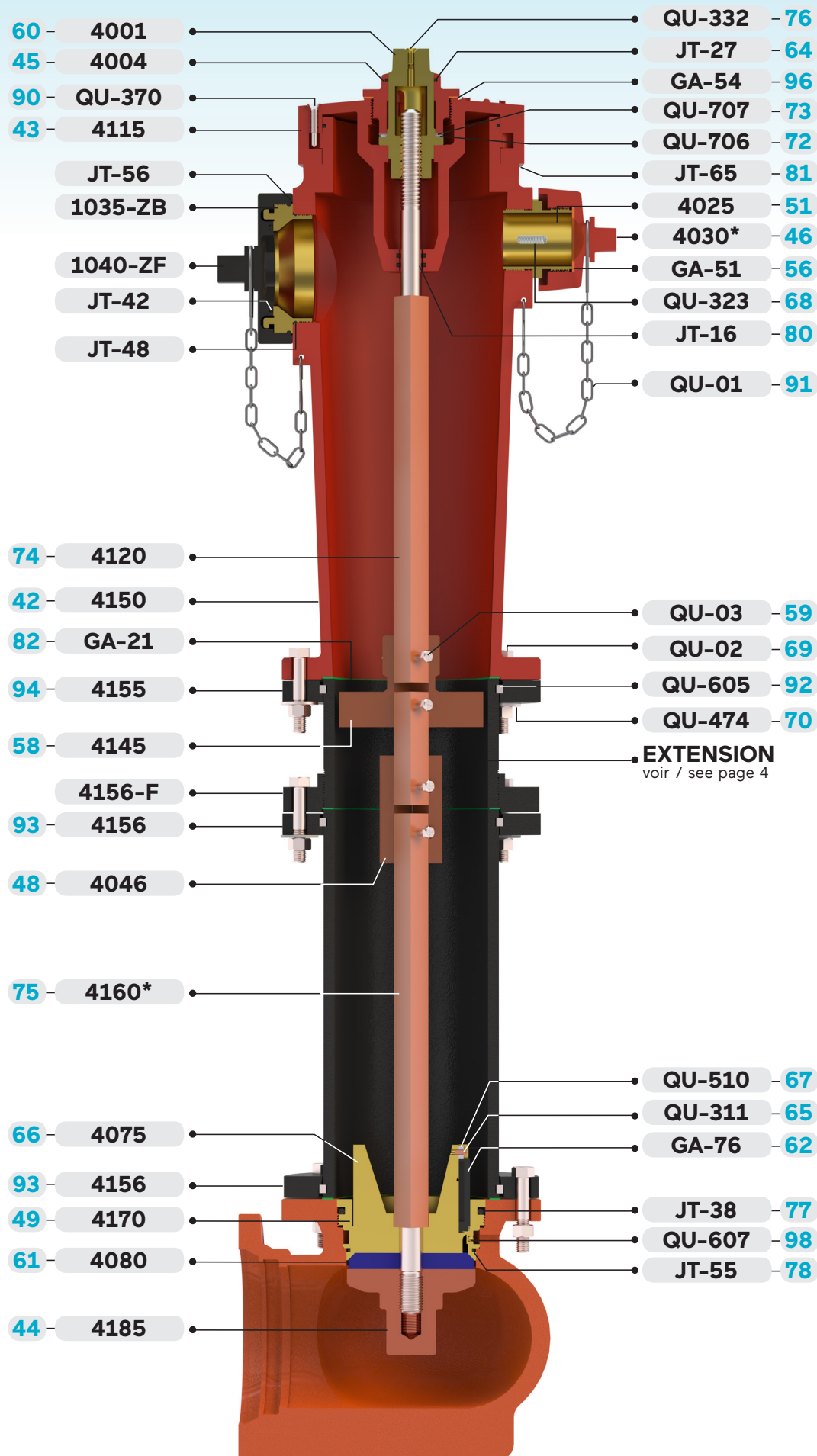


CANRON CT / DROLET 400



H-S	REF	DESCRIPTION
PIÈCES / PARTS		
4001	60	Écrou de manœuvre / Operating nut
4004	45	Écrou de retenue du coussinet / Thrust bearing retainer
4115	43	Carter / Bonnet
4120	74	Tige supérieure / Upper stem
4025*	51	Prise de boyau ¹ / Hose nozzle ¹
4030*	46	Bouchon de prise de boyau ¹ / Hose nozzle cap ¹
4035*	52	Prise de pompage (discontinué) (non illustrée) / Pumper nozzle (discontinued) (not shown)
1035-ZB		Prise de pompage Storz bronze / Storz pumper nozzle Storz brass
4040*	47	Bouchon de prise de pompage (non illustré) / Pumper nozzle cap (not shown)
1040-ZF		Bouchon de prise de pompage Storz (int.) / Storz pumper cap (int.)
4145	58	Coupleur guide sécuritaire / Stem guide coupling
4046	48	Coupleur d'extension / Stem extension coupling
4150	42	Corps Storz / Upper barrel Storz
4155	94	Bride de rupture / Safety flange
4156	93	Bride de la section intermédiaire / Floating flange
4156-F		Bride filetée / Threaded flange
4160*	75	Tige inférieure ³ / Lower stem ³
4170	49	Siège / Main valve seat
4075	66	Robinet purgeur / Drain valve
4185	44	Support inférieur du caoutchouc / Rubber valve plate
QUINCAILLERIE / HARDWARE		
QU-01	91	Chaîne de bouchon avec crochet et anneau / Chain with s-hook and cap ring
QU-02	69	Boulon et écrou de la bride / Flange bolt & nut
QU-03	59	Boulon et écrou du coupleur / Coupling bolt & nut
QU-311	65	Vis de l'étrier de fixation / Machine screw for stop block
QU-323	68	Vis de prise de boyau / Nozzle lock screw
QU-332	76	Vis de graissage / Machine screw for lube hole
QU-370	90	Vis de blocage du carter / Bonnet lockscrew
QU-474	70	Rondelle de boulons de la bride / Flange bolt washer
QU-510	67	Étrier de fixation / Drip valve facing clamp
QU-605	92	Anneau de retenue de la bride / Snap ring
QU-607	98	Bouchon de drain / Drain plug
QU-706	72	Roulement à aiguille / Needle thrust bearing
QU-707	73	Plaquette / Thrust bearing race
JOINTS TORIQUES / O-RINGS		
JT-16	80	Joint torique du carter / Bonnet internal o-ring
JT-27	64	Joint torique de l'écrou de retenue du coussinet (int.) / Thrust bearing retainer o-ring
JT-38	77	Joint torique supérieur du siège / Seat upper o-ring
JT-42		Joint torique du bouchon de prise de pompage Storz / Storz pumper cap o-ring
JT-48		Joint torique de prise de pompage Storz (int.) / Pumper nozzle o-ring (int.)
JT-55	78	Joint torique inférieur du siège / Seat lower o-ring
JT-56		Joint torique de prise de pompage Storz (ext.) / Storz pumper nozzle o-ring (ext.)
JT-65	81	Joint torique supérieur du corps / Bonnet upper o-ring
GARNITURES / GASKETS		
4100		Garnitures pour restauration complète / Complete restoration gasket kit
4100-S		Garnitures du mécanisme supérieur / Upper mechanism gasket kit
GA-21	82	Garniture de la bride / Intersection flange gasket
GA-48	57	Garniture du bouchon de prise de pompage (non illustré) / Pumper nozzle cap gasket (not shown)
GA-51	56	Garniture du bouchon de prise de boyau / Hose nozzle cap gasket
GA-54	96	Garniture de l'écrou de retenue / Thrust bearing retainer nut gasket
GA-76	62	Garniture du purgeur / Drain valve facing
4080	61	Caoutchouc de vanne "polyuréthane" / Main valve disc "polyurethane"

1 Spécifier le type de filet / Specify thread type
 2 Spécifier le type et la dimension / Specify type and dimension
 3 Spécifier la longueur si différent de standard 9 pi. / Specify length if other than standard 9 ft