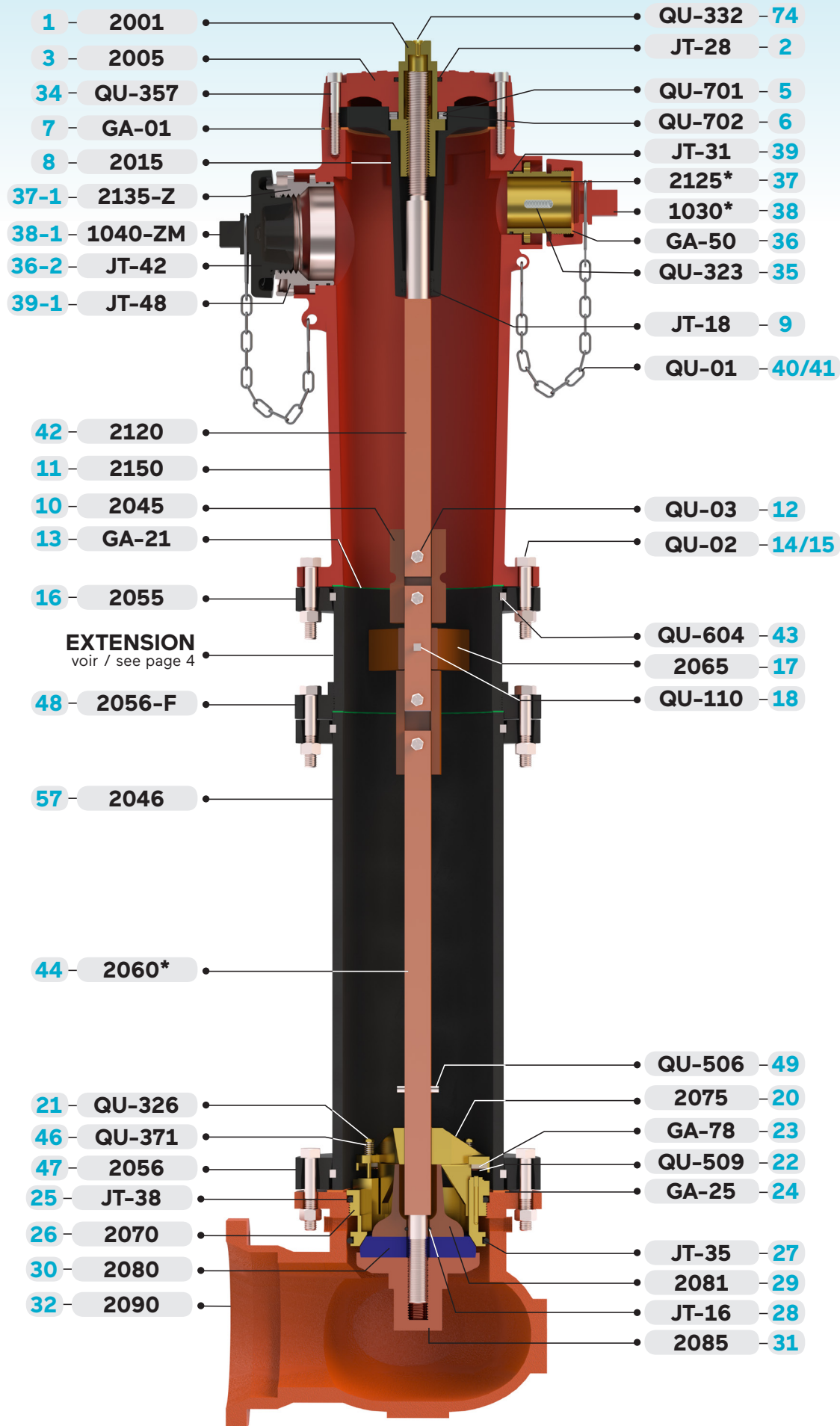




**CONCORD-DAIGLE D-67M / DROLET 500**

Pièces d'origine disponible sur demande

NOIR : GÉNÉRIQUE BLEU : ORIGINE



GÉNÉRIQUE ORIGINE DESCRIPTION

		PIÈCES / PARTS
2001	1	Écrou de manoeuvre / Operating nut
2005	3	Chapeau / Bonnet
2015	8	Carter / Cone
2120	42	Tige supérieure / Upper operating stem
2125*	37	Prise de boyau <sup>1</sup> / Hose nozzle <sup>1</sup>
1030*	38	Bouchon prise de boyau <sup>1</sup> / Hose nozzle cap <sup>1</sup>
2135*	37-1	Prise de pompage <sup>2</sup> (non illustrée) / Pumper nozzle <sup>2</sup> (not shown)
2135-Z	37-1	Prise de pompage Storz / Pumper nozzle Storz
1040*	38-1	Bouchon de prise de pompage <sup>2</sup> (non illustré) / Pumper nozzle cap <sup>2</sup> (not shown)
1040-ZM	38-1	Bouchon de prise de pompage Storz (filet ext.) / Pumper cap Storz (filet ext.)
2045	10	Coupleur sécuritaire / Safety coupling
2046	57	Coupleur d'extension / Extension coupling
2150	11	Corps / Upper barrel
2055	16	Bride de rupture / Breaking flange
2056	47	Bride de la section intermédiaire / Floating flange
2056-F	48	Bride filetée / Threaded flange
2060*	44	Tige inférieure <sup>3</sup> / Lower stem <sup>3</sup>
2065	17	Guide de tige / Stem guide
2070	26	Siège / Main valve seat
2075	20	Robinet purgeur assemblé / Drain tripod complete
2081	29	Entre vanne / Valve ball top
2085	31	Support inférieur du caoutchouc de vanne / Lower valve plate
2090	32	Coude / Inlet boot
<b>QUINCAILLERIE / HARDWARE</b>		
QU-01	40/41	Chaîne de bouchon avec crochet et anneau / Chain with s-hook and cap ring
QU-02	14/15	Boulon et écrou de la bride / Flange nut & bolt
QU-03	12	Boulon et écrou du coupleur / Coupling bolt & nut
QU-110	18	Vis du guide de tige / Stem guide set screw
QU-323	35	Vis de blocage / Nozzle allen screw
QU-326	21	Vis du purgeur / Drain valve screw
QU-332	74	Vis de graissage / Lubricating screw
QU-357	34	Vis allen du chapeau inox. / Bonnet allen screw
QU-371	46	Ressort du purgeur / Drain valve spring
QU-506	49	Cheville de tige inférieure / Spiral pin head
QU-509	22	Rivet du purgeur / Drain valve rivet
QU-604	43	Anneau de retenue de la bride / Flange retaining ring
QU-609	76	Bouchon de drain / Drain plug
QU-701	5	Coussinet / Needle thrust bearing
QU-702	6	Plaquette / Thrust bearing plate
<b>JOINTS TORIQUES / O-RINGS</b>		
JT-16	28	Joint torique de l'entre vanne / Valve ball top o-ring
JT-18	9	Joint torique du carter / Housing stem o-ring
JT-28	2	Joint torique du chapeau / Bonnet operating nut o-ring
JT-31	39	Joint torique de prise de boyau / Hose nozzle o-ring
JT-35	27	Joint torique inférieur du siège / Seat lower o-ring
JT-38	25	Joint torique supérieur du siège / Seat upper o-ring
JT-42	36-2	Joint torique du bouchon de prise de pompage Storz / Storz pumper cap o-ring
JT-48	39-1	Joint torique de prise de pompage / Pumper nozzle o-ring
<b>GARNITURES / GASKETS</b>		
2100		Garnitures pour restauration complète / Complete restoration gasket kit
2100-S		Garnitures du mécanisme supérieur / Upper mechanism gasket kit
GA-01	7	Garniture du chapeau / Bonnet gasket
GA-21	13	Garniture de la bride / Body gasket
GA-25	24	Garniture du coude / Inlet boot gasket
GA-49	36-1	Garniture du bouchon de prise de pompage (non illustré) / Pumper nozzle cap gasket (not shown)
GA-50	36	Garniture du bouchon de prise de boyau / Hose cap gasket
GA-78	23	Garniture du purgeur / Drain valve rubber
2080	30	Caoutchouc de vanne "polyuréthane" / Main valve disc "polyurethane"

1 Spécifier le type de filet / Specify thread type  
 2 Spécifier le type et la dimension / Specify type and dimension  
 3 Spécifier la longueur si différent de standard 9 pi. / Specify length if other than standard 9 ft