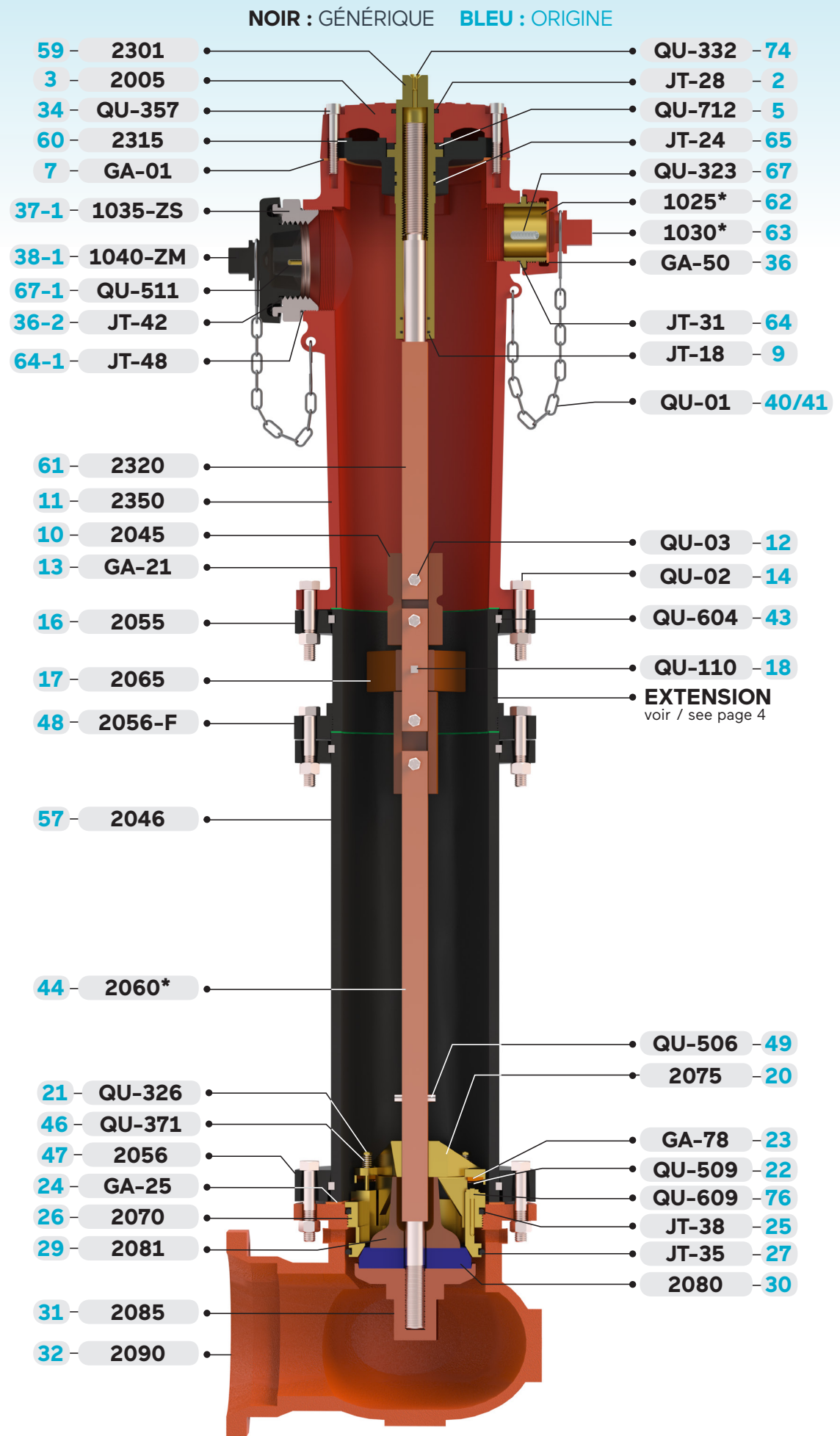


D-67M PREMIER
Pièces d'origine disponible sur demande



GÉNÉRIQUE	ORIGINE	DESCRIPTION
PIÈCES / PARTS		
2301	59	Écrou de manoeuvre Hydralube / Hydralube operating nut
2005	3	Chapeau / Bonnet
2315	60	Collet de retenue de l'écrou de manoeuvre / Operating nut retaining gland
2320	61	Tige supérieure / Upper operating stem
1025*	62	Prise de boyau ¹ / Hose nozzle ¹
1030*	63	Bouchon de prise de boyau ¹ / Hose nozzle cap ¹
1035*	62-1	Prise de pompage ² (non illustrée) / Pumper nozzle ² (not shown)
1035-ZB	37-2	Prise de pompage Storz bronze (non illustrée) / Storz pumper nozzle Storz, bronze (not shown)
1035-ZS	37-1	Prise de pompage Storz acier inox. / Storz pumper nozzle, stainless steel
1040-ZM	38-1	Bouchon de prise de pompage Storz (filet ext.) / Storz pumper cap (ext. thread)
1040-ZF	38-2	Bouchon de prise de pompage Storz (filet int.) (non illustré) / Storz pumper cap (int. thread) (not shown)
2040*	63-1	Bouchon de prise de pompage ² (non illustré) / Pumper nozzle cap ² (not shown)
2045	10	Coupleur sécuritaire / Safety coupling
2046	57	Coupleur d'extension / Extension coupling
2350	11	Corps / Upper barrel
2055	16	Bride de rupture / Breaking flange
2056	47	Bride de la section intermédiaire / Floating flange
2056-F	48	Bride filetée / Threaded flange
2060*	44	Tige inférieure* / Lower stem*
2065	17	Guide de tige / Stem guide
2070	26	Siège / Main valve seat
2075	20	Robinet purgeur assemblé / Drain tripod complete
2081	29	Entre vanne / Valve ball top
2085	31	Support inférieur du caoutchouc de vanne / Lower valve plate retainer
2090	32	Coude / Inlet boot
QUINCAILLERIE / HARDWARE		
QU-01	40/41	Chaîne de bouchon avec crochet et anneau / Chain with s-hook and cap ring
QU-02	14	Boulon et écrou de la bride / Flange nut & bolt
QU-03	12	Boulon et écrou du coupleur / Coupling bolt & nut
QU-110	18	Vis du guide de tige / Stem guide set screw
QU-326	21	Vis du purgeur / Drain valve screw
QU-323	67	Vis de blocage de prise de boyau / Hose nozzle set screw
QU-332	74	Vis de graissage / Lubricating screw
QU-357	34	Vis allen du chapeau / Bonnet allen screw
QU-371	46	Ressort du purgeur / Drain valve spring
QU-506	49	Cheville de tige inférieure / Spiral pin head
QU-509	22	Rivet du purgeur / Drain valve rivet
QU-511	67-1	Cheville de blocage de prise de pompage / Pumper nozzle pin
QU-604	43	Anneau de retenue de la bride / Flange retaining ring
QU-609	76	Bouchon de drain / Drain plug
QU-712	5	Tourillon en delrin / Delrin bearing
JOINTS TORIQUES / O-RINGS		
JT-18	9	Joint torique de l'écrou de manoeuvre (int.) / Operating nut O-ring
JT-24	65	Joint torique de l'écrou de manoeuvre (ext.) / Gland operating nut O-ring
JT-28	2	Joint torique du chapeau / Bonnet operating nut O-ring
JT-31	64	Joint torique de prise de boyau / Hose nozzle O-ring
JT-35	27	Joint torique inférieur du siège / Seat lower O-ring,
JT-38	25	Joint torique supérieur du siège / Seat upper O-ring,
JT-42	36-2	Joint torique du bouchon de prise de pompage Storz / Storz pumper cap O-ring
JT-48	64-1	Joint torique de prise de pompage / Pumper nozzle O-ring
GARNITURES / GASKETS		
2300		Garnitures pour restauration complète / Complete restoration gasket kit
2300-S		Garnitures du mécanisme supérieur / Upper mechanism gasket kit
GA-01	7	Garniture du chapeau / Bonnet gasket
GA-21	13	Garniture de la bride / Intersection flange gasket
GA-25	24	Garniture du coude / Inlet boot gasket
GA-49	36-1	Garniture du bouchon de prise de pompage (non illustré) / Pumper cap gasket (not shown)
GA-50	36	Garniture du bouchon de prise de boyau / Hose cap gasket
GA-78	23	Garniture du purgeur / Drain valve rubber
2080	30	Caoutchouc de vanne "polyuréthane" / Main valve disc "polyurethane"

10 Les marques de commerce de Canada Pipe (Clow Canada) présentées sur ce site sont montrées à des fins de référence seulement. / The Canada Pipe (Clow Canada) trademarks displayed on this site are shown for reference purposes only

1 Spécifier le type de filet / Specify thread type
 2 Spécifier le type et la dimension / Specify type and dimension
 3 Spécifier la longueur si différent de standard 9 pi. / Specify length if other than standard 9 ft