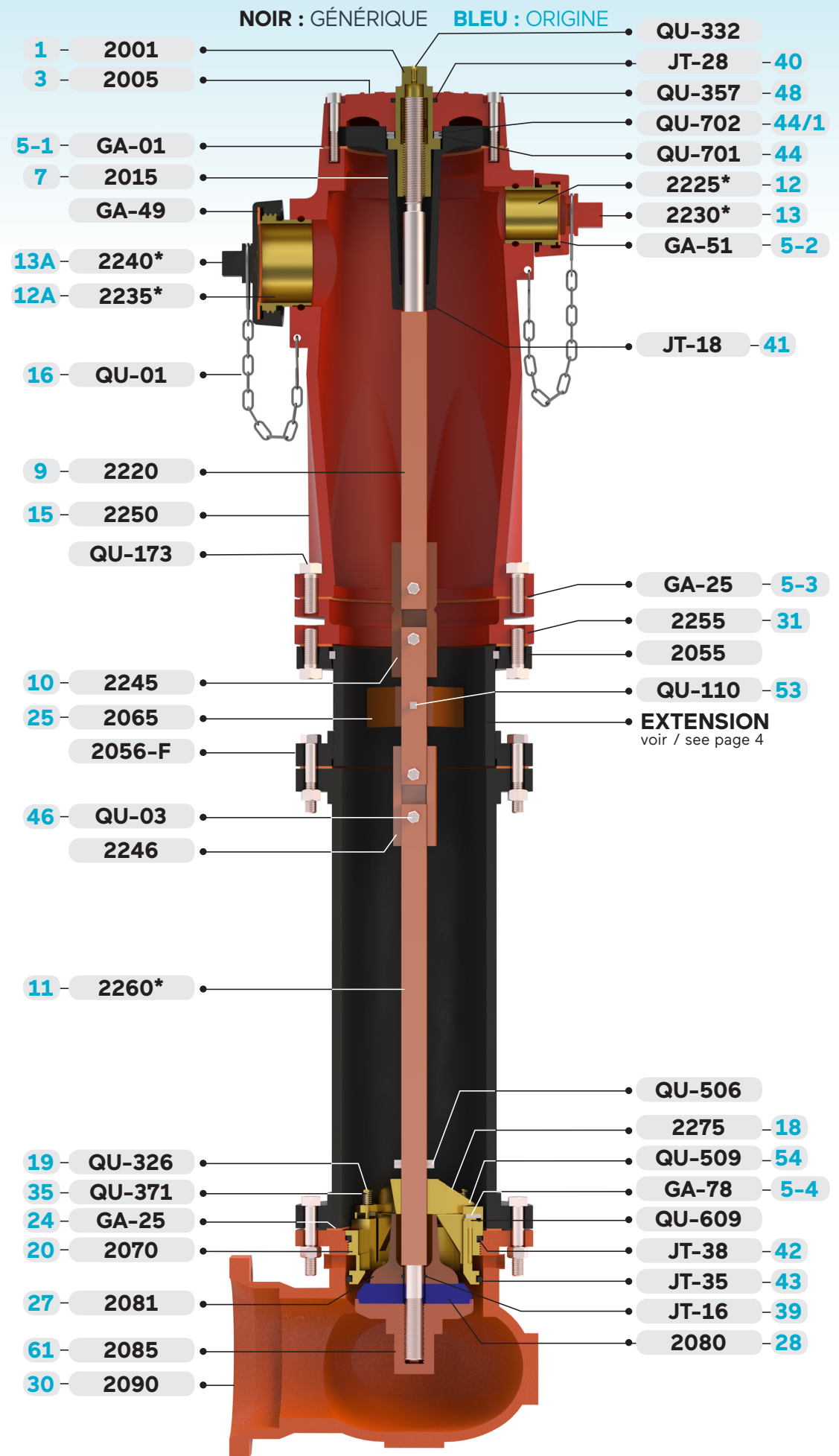


DAIGLE D-67
Pièces d'origine disponible sur demande



GÉNÉRIQUE	ORIGINE	DESCRIPTION
PIÈCES / PARTS		
2001	1	Écrou de manoeuvre / Operating nut
2005	3	Chapeau / Bonnet
2015	7	Carter / Cone
2220	9	Tige supérieure / Upper operating stem
2225*	12	Prise de boyau ¹ / Hose nozzle ¹
2230*	13	Bouchon de prise de boyau ¹ / Hose nozzle cap ¹
2235*	12A	Prise de pompage (discontinué) / Pumper nozzle (discontinued)
2240*	13A	Bouchon de prise de pompage ² / Pumper nozzle cap ²
2245	10	Coupleur sécuritaire / Safety coupling
2246		Coupleur d'extension / Extension coupling
2250	15	Corps (discontinué) / Upper barrel (discontinued)
2055		Bride de rupture Daigle / Daigle Breaking flange
2255	31	Bride de sécurité (D-67) / Breaking flange (D-67)
2056-F		Bride filetée / Threaded flange
2260*	11	Tige inférieure ³ / Lower stem ³
2065	25	Guide de tige / Stem guide
2070	20	Siège / Main valve seat
2275	18	Robinet purgeur / Drain tripod
2081	27	Entre vanne / Valve ball top
2085	61	Support inférieur de caoutchouc style Premier / Rubber valve plate Premier style
2286	58	Écrou à tourelle (non illustré) / Castle nut (not shown)
2090	30	Coude / Inlet boot
QUINCAILLERIE / HARDWARE		
QU-01	16	Chaîne de bouchon avec crochet et anneau / Chain with s-hook and cap ring
QU-03	46	Boulon et écrou du coupleur / Safety coupling bolt & nut
QU-110	53	Vis du guide de tige / Set screw for rod guide
QU-173		Boulon de la bride / Flange bolt
QU-326	19	Vis du purgeur / Drain valve screw
QU-332		Vis de graissage / Lubricating screw
QU-357	48	Vis allen du chapeau / Bonnet allen screw
QU-371	35	Ressort du purgeur / Drain valve spring
QU-503	57	Goupille de l'écrou à tourelle (non illustrée) / Cotter pin (not shown)
QU-506		Cheville de tige inférieure / Spiral pin head
QU-509	54	Rivet du purgeur / Drain valve rivet
QU-609		Bouchon de drain / Drain plug
QU-701	44	Coussinet / Needle thrust bearing
QU-702	44/1	Plaquette / Thrust bearing plate
JOINTS TORIQUES / O-RINGS		
JT-16	39	Joint torique de l'entre vanne / Valve ball top o-ring
JT-18	41	Joint torique du carter / Housing stem O-ring
JT-28	40	Joint torique du chapeau / Bonnet operating nut O-ring
JT-35	43	Joint torique inférieur du siège / Seat lower O-ring
JT-38	42	Joint torique supérieur du siège / Seat upper O-ring
GARNITURES / GASKETS		
2200		Garnitures pour restauration complète / Complete restoration gasket kit
2200-S		Garnitures du mécanisme supérieur / Upper mechanism gasket kit
GA-01	5-1	Garniture du chapeau / Bonnet gasket
GA-25	5-3	Garniture de la bride / Intersection flange gasket
GA-25	24	Garniture du coude / Inlet boot gasket
GA-49		Garniture du bouchon de prise de pompage / Pumper nozzle cap gasket
GA-51	5-2	Garniture du bouchon de prise de boyau / Hose nozzle cap gasket
GA-78	5-4	Garniture du purgeur / Drain valve rubber
2080	28	Caoutchouc de vanne "polyuréthane" / Main valve disc "polyurethane"

14 Les marques de commerce de Canada Pipe (Clow Canada) présentées sur ce site sont montrées à des fins de référence seulement. / The Canada Pipe (Clow Canada) trademarks displayed on this site are shown for reference purposes only

1 Spécifier le type de filet / Specify thread type
2 Spécifier le type et la dimension / Specify type and dimension
3 Spécifier la longueur si différent de standard 9 pi. / Specify length if other than standard 9 ft