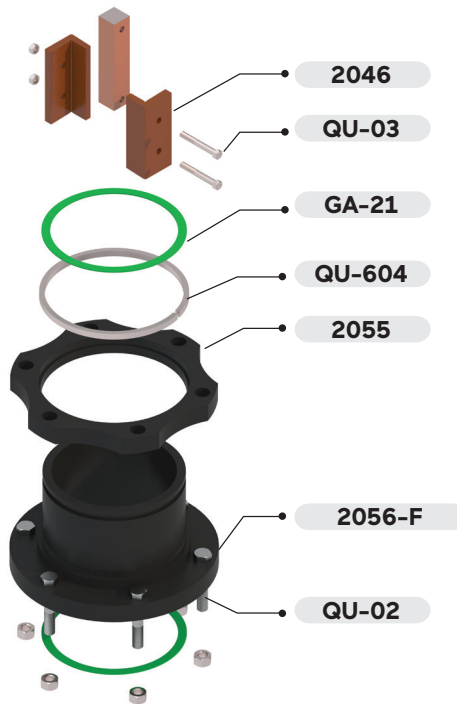
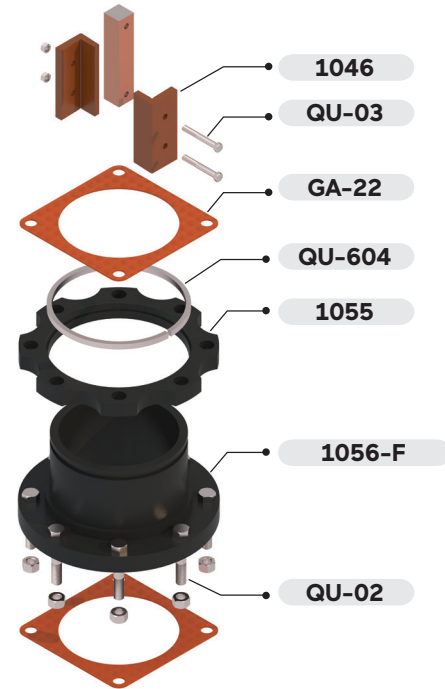


EXTENSIONS

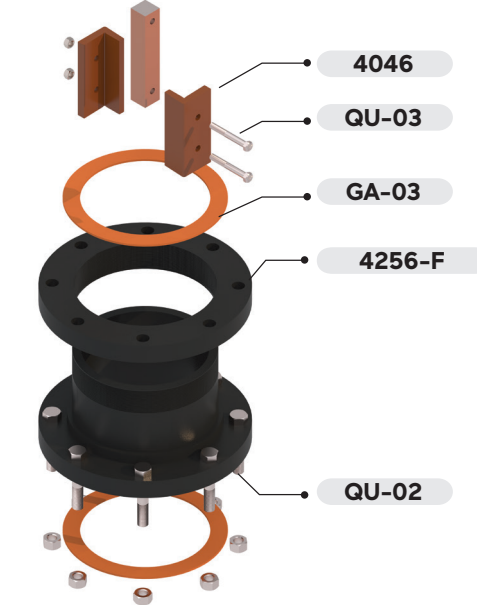
CONCORD-DAIGLE™⁴ / DROLET 500



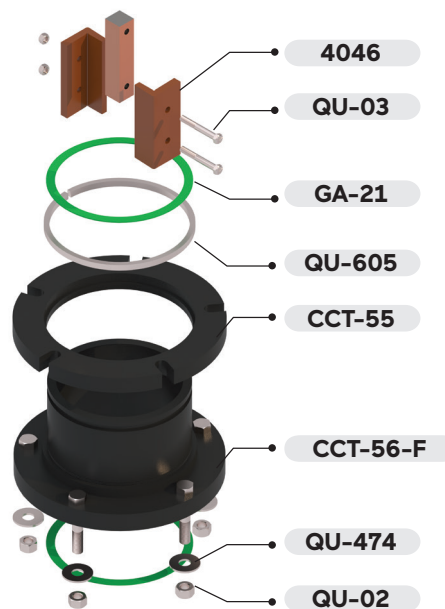
M^cAVITY™⁴ / DURITE H-67



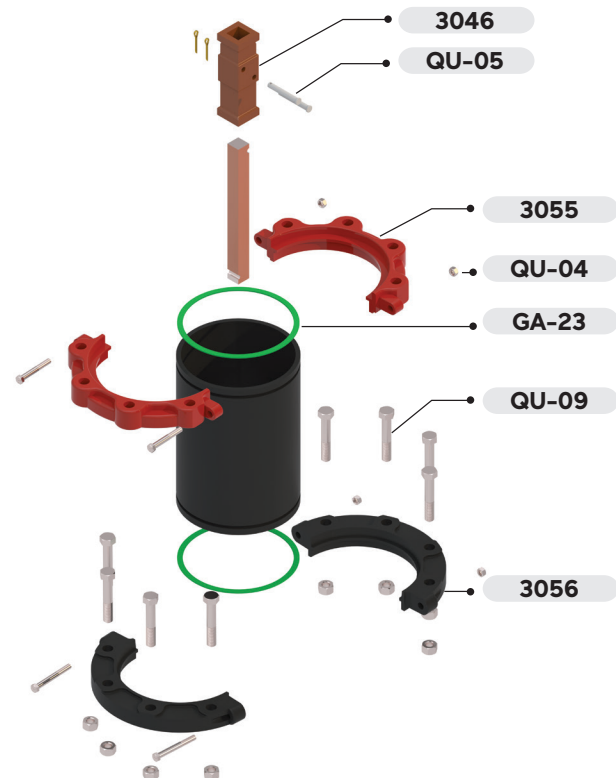
CANRON C61A / DROLET 300



CANRON CT / DROLET 400

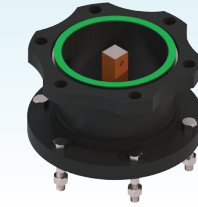


CANADA VALVE™⁵



CONCORD-DAIGLE / DROLET 500

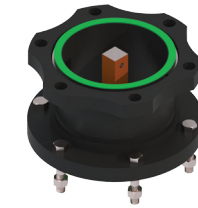
QTÉ	REF	DESCRIPTION
1	2046	Coupleur d'extension / Extension coupling
1	2055	Bride de rupture / Safety flange
1	2056-F	Bride fileté / Threaded flange
6	QU-02	Boulon et écrou de la bride / Flange bolt & nut
2	QU-03	Boulon et écrou du coupleur / Coupling bolt & nut
1	QU-604	Anneau de retenue de la bride / Flange retaining ring
2	GA-21	Garniture de la bride / Flange gasket



CODE	LONG / SIZE
2099-06	6"
2099-12	12"
2099-18	18"
2099-24	24"
2099-30	30"
2099-36	36"
2099-42	42"

DAIGLE D-67

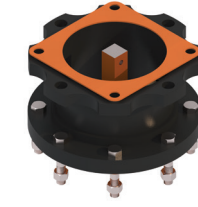
QTÉ	REF	DESCRIPTION
1	2246	Coupleur d'extension / Extension coupling
1	2055	Bride de rupture / Safety flange
1	2056-F	Bride fileté / Threaded flange
6	QU-02	Boulon et écrou de la bride / Flange bolt & nut
2	QU-03	Boulon et écrou du coupleur / Coupling bolt & nut
2	GA-25	Garniture de la bride / Flange gasket



CODE	LONG / SIZE
2299-06	6"
2299-12	12"
2299-18	18"
2299-24	24"
2299-30	30"
2299-36	36"
2299-42	42"

M^cAVITY / DURITE H-67

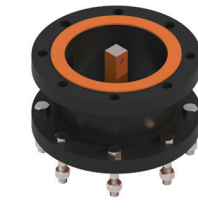
QTÉ	REF	DESCRIPTION
1	1046	Coupleur d'extension / Extension coupling
1	1055	Bride de rupture / Safety flange
1	1056-F	Bride fileté / Threaded flange
8	QU-02	Boulon et écrou de la bride / Flange bolt & nut
2	QU-03	Boulon et écrou du coupleur / Coupling bolt & nut
1	QU-604	Anneau de retenue de la bride / Flange retaining ring
2	GA-22	Garniture de la bride / Flange gasket



CODE	LONG / SIZE
1099-06	6"
1099-12	12"
1099-18	18"
1099-24	24"
1099-30	30"
1099-36	36"
1099-42	42"

CANRON C61A / DROLET 300

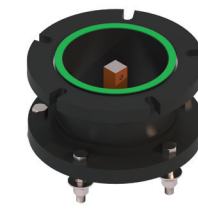
QTÉ	REF	DESCRIPTION
1	4046	Coupleur d'extension / Extension coupling
2	4256-F	Bride fileté / Threaded flange
2	QU-02	Boulon et écrou de la bride / Flange bolt & nut
2	QU-03	Boulon et écrou du coupleur / Coupling bolt & nut
2	GA-03	Garniture de la bride / Flange gasket



CODE	LONG / SIZE
C61-99-06	6"
C61-99-12	12"
C61-99-18	18"
C61-99-24	24"
C61-99-30	30"
C61-99-36	36"
C61-99-42	42"

CANRON CT / DROLET 400

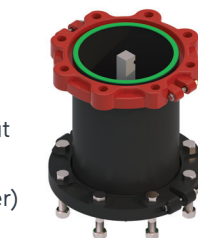
QTÉ	REF	DESCRIPTION
1	4046	Coupleur d'extension / Extension coupling
1	CCT-55	Bride de rupture / Safety flange
1	CCT-56-F	Bride fileté / Threaded flange
5	QU-02	Boulon et écrou de la bride / Flange bolt & nut
2	QU-03	Boulon et écrou du coupleur / Coupling bolt & nut
5	QU-474	Rondelle du coude / Flange bolt washer
1	QU-605	Anneau de retenue de la bride / Flange retaining ring
2	GA-21	Garniture de la bride / Flange gasket



CODE	LONG / SIZE
CCT-99-06	6"
CCT-99-12	12"
CCT-99-18	18"
CCT-99-24	24"
CCT-99-30	30"
CCT-99-36	36"
CCT-99-42	42"

CANADA VALVE / DARLING

QTÉ	REF	DESCRIPTION
1	3046	Coupleur d'extension / Extension coupling
1	3055	Bride sécuritaire / Safety flange
1	3056	Bride section intermédiaire / Inlet boot flange
4	QU-04	Boulon et écrou de jonction de la bride / Flange side bolt & nut
2	QU-05	Clavette et goupille du coupleur / Coupling clevis & cotter pin
8	QU-09	Boulon et écrou de la bride inférieure / Flange bolt & nut (lower)
2	GA-23	Garniture de la bride / Flange gasket



CODE	LONG / SIZE
3099-06	6"
3099-12	12"
3099-18	18"
3099-24	24"
3099-30	30"
3099-36	36"
3099-42	42"