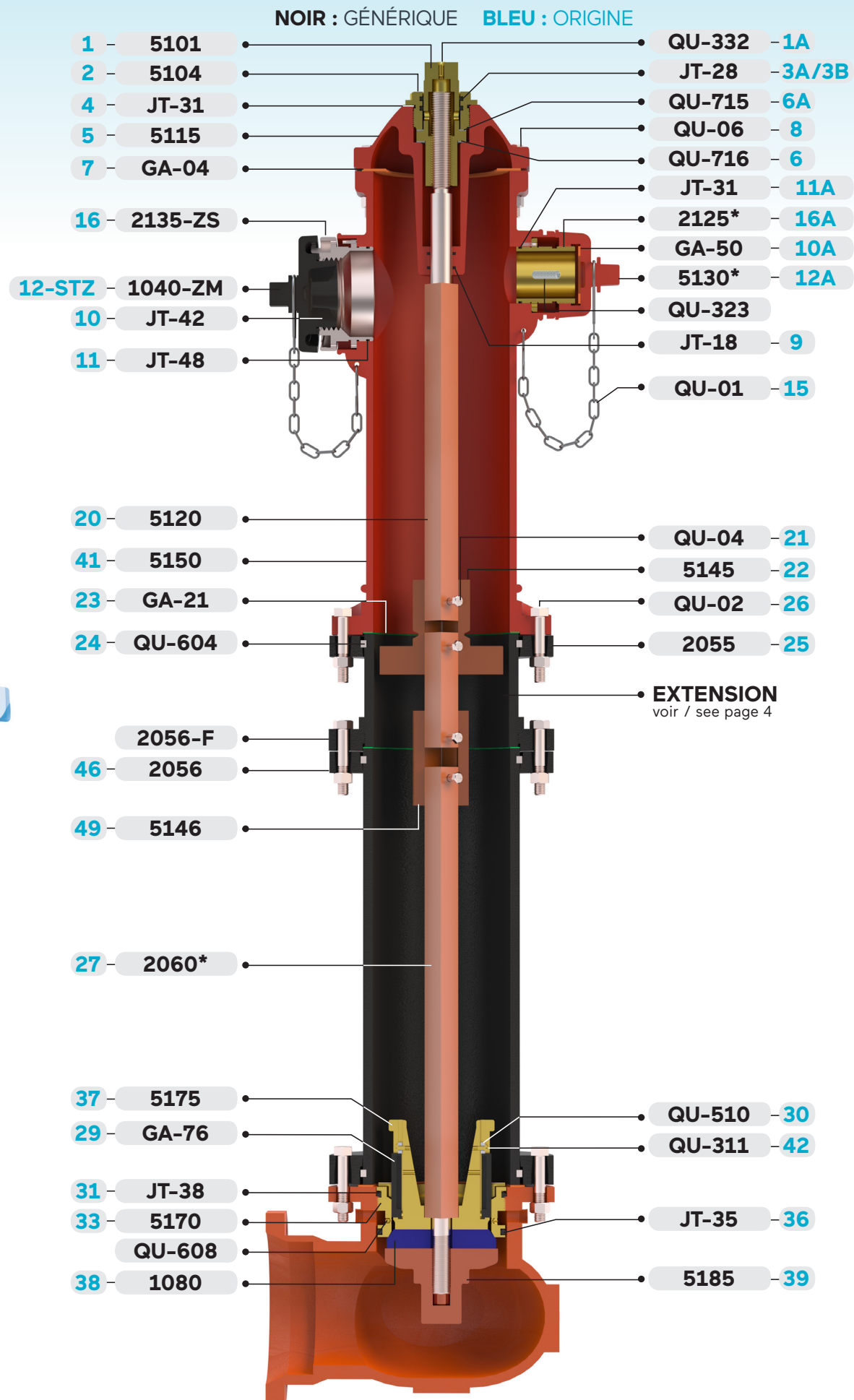


SENTINEL
Pièces d'origine disponible sur demande



GÉNÉRIQUE	ORIGINE	DESCRIPTION
PIÈCES / PARTS		
5101	1	Écrou de manœuvre / Operating nut
5104	2	Écrou de retenue / Hold down nut
5115	5	Carter / Top cap
5120	20	Tige supérieure / Upper stem
2125*	16a	Prise de boyau ¹ / Hose nozzle ¹
5130*	12a	Bouchon de prise de boyau ¹ / Hose nozzle cap ¹
2135*	16	Prise de pompage ² (non illustrée) / Pumper nozzle ² (not shown)
2135-ZS	16	Prise de pompage Storz / Storz pumper nozzle
5140*	12	Bouchon de prise de pompage ² (non illustré) / Pumper nozzle cap ² (not shown)
1040-ZM	12-stz	Bouchon de prise de pompage Storz (filet ext.) / Pumper nozzle cap Storz (filet ext.)
5145	22	Coupleur sécuritaire / Safety coupling
5146	49	Coupleur d'extension / Extension coupling
5150	41	Corps / Upper barrel
2055	25	Bride de rupture / Breaking flange
2056	46	Bride flottante / Floating flange
2056-F		Bride filetée / Threaded flange
2060*	27	Tige inférieure / Lower stem
5170	33	Siège / Valve seat
5175	37	Purgeur assemblé / Drip valve assembled
5185	39	Support inférieur / Lower valve plate
QUINCAILLERIE / HARDWARE		
QU-01	15	Chaîne de bouchon avec crochet et anneau / Chain with s-hook and cap ring
QU-02	26	Boulon et écrou de la bride / Flange bolt & nut
QU-04	21	Boulon et écrou du coupleur / Coupling bolt & nut
QU-06	8	Boulon et écrou du chapeau / Body cap bolt & nut
QU-311	42	Vis de l'étrier de fixation / Holding clamp screw
QU-323		Vis allen de la prise de boyau / Hose nozzle allen screw
QU-332	1a	Vis de graissage / Lubricating screw
QU-510	30	Étrier de fixation / Holding clamp
QU-604	24	Anneau de retenue de la bride / Flange lock ring
QU-608		Bouchon de drain / Drain plug
QU-715	6A	Rondelle de butée - inférieure / Thrust washer (lower)
QU-716	6	Rondelle de butée - supérieure / Thrust washer (upper)
JOINTS TORIQUES / O-RINGS		
JT-18	9	Joint torique du carter / Operating stem O-ring
JT-28	3A/3B	Joint torique de l'écrou de retenue (int.) / Hold down nut internal O-ring
JT-31	4	Joint torique de l'écrou de retenue (ext.) / Hold down nut external O-ring
JT-31	11a	Joint torique de la prise de boyau / Hose nozzle O-ring
JT-35	36	Joint torique inférieur du siège / Seat lower O-ring
JT-38	31	Joint torique supérieur du siège / Seat upper O-ring
JT-42	10	Joint torique du bouchon Storz / Storz pumper nozzle cap gasket
JT-48	11	Joint torique de la prise de pompage 4" ou 4½" / Pumper nozzle O-ring 4" or 4½"
GARNITURES / GASKETS		
5100		Garnitures pour restauration complète / Complete restoration gasket kit
5100-S		Garnitures du mécanisme supérieur / Half restoration gasket kit
GA-04	7	Garniture du chapeau / Top gasket
GA-21	23	Garniture de la bride / Intersection flange gasket
GA-25	24	Garniture du coude / Inlet boot gasket
GA-48	10	Garniture du bouchon de la prise de pompage (non illustrée) / Pumper nozzle cap gasket (not shown)
GA-50	10a	Garniture du bouchon 2½" / Nozzle cap gasket 2½"
GA-76	29	Garniture du purgeur / Drain valve lining
1080	38	Caoutchouc de vanne "polyuréthane" / Main valve disc "polyurethane"